

## LA LOUPE BINOCULAIRE

Permet d'observer tout ou partie d'un objet de petite taille.

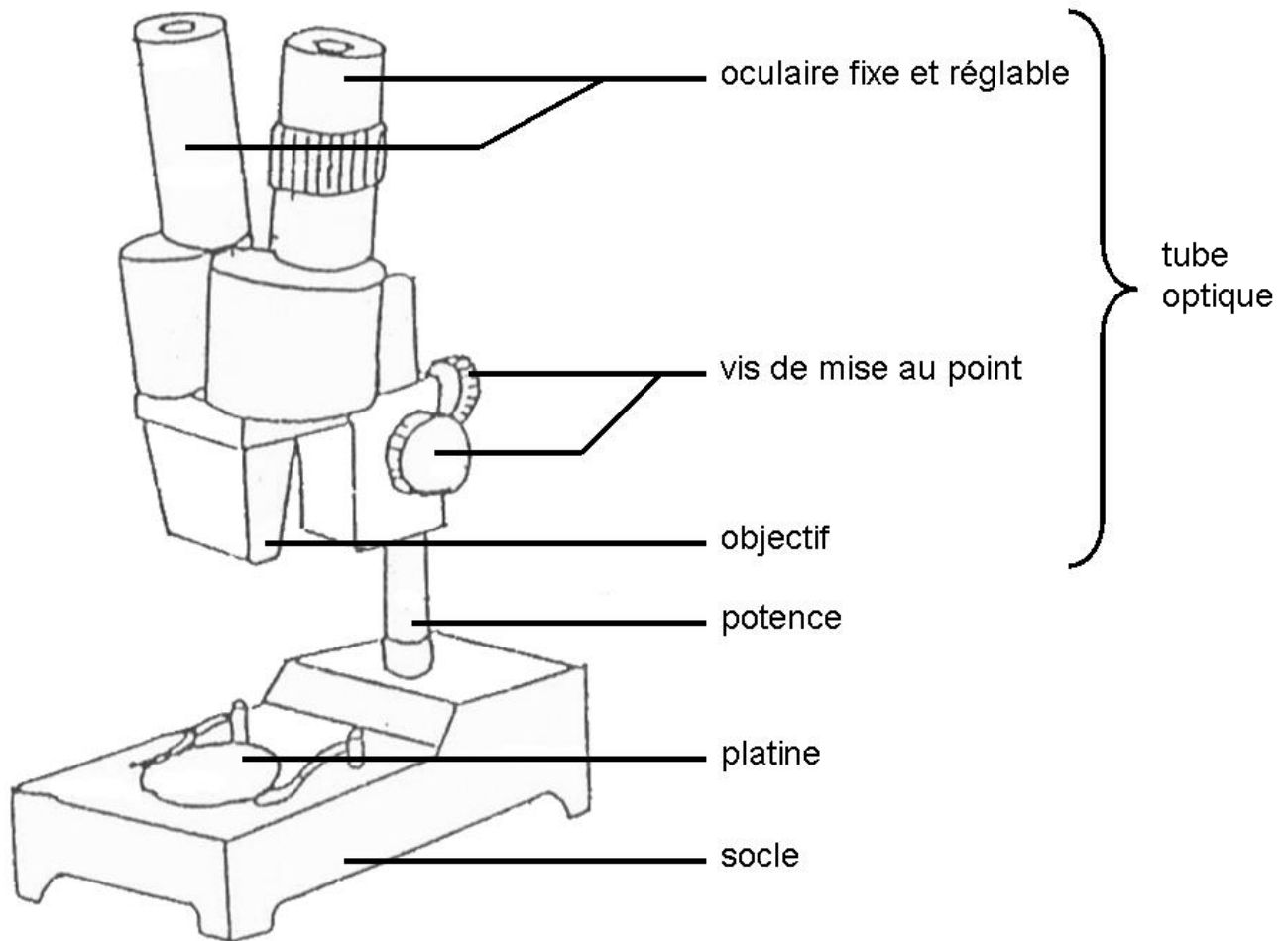


Schéma d'une loupe binoculaire

### Pour observer à la loupe, je dois :

- Sélectionner le plus petit objectif (quand vous avez le choix).
- Placer la platine côté blanc ou côté noir selon l'objet à observer.
- Déposer la préparation sur la platine (l'objet doit être bien centré).
- Placer la lampe (si nécessaire) à environ 20 cm de la platine.
- Descendre le tube optique à l'aide de la vis de mise au point en contrôlant latéralement l'approche.
- Faire la mise au point en faisant remonter le tube optique, vos yeux étant placés sur le ou les oculaires.
- Chercher la zone de la préparation la plus adaptée à l'observation.

### A la fin de l'observation :

- Vous devez ranger votre loupe à la place indiquée par l'enseignant.

**Remarque :** Une loupe est un appareil fragile, qu'il faut manipuler avec précaution. Pour déplacer une loupe, vous devez la tenir par la potence et le socle, jamais par une autre partie (oculaire, objectif...).